

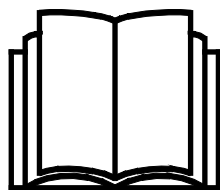
AVANT[®]

Töövahendi kasutusjuhendit



Kompressor

Toote number: A35409



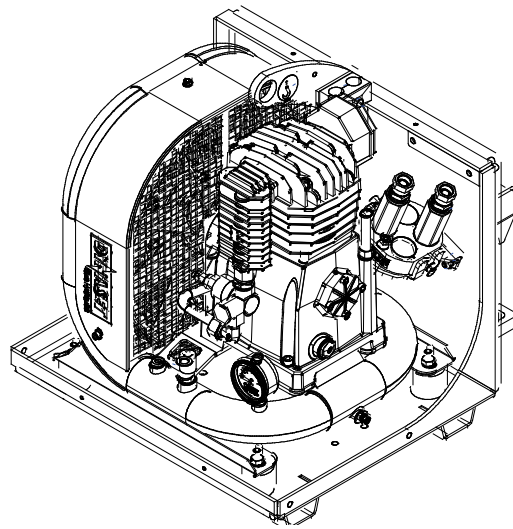
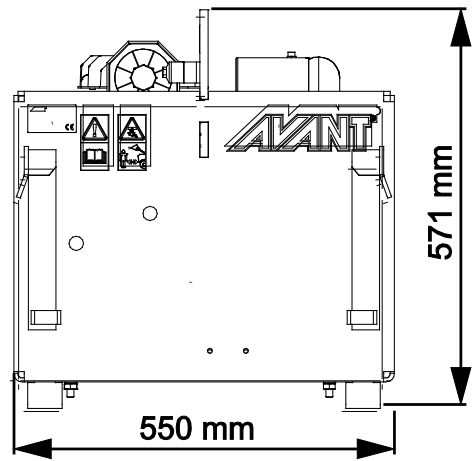
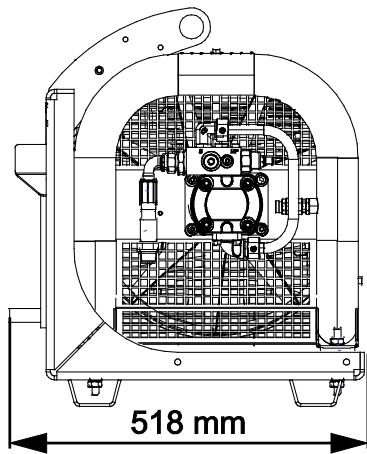
Enne seadme kasutamist lugege hoolikalt käesolevat kasutusjuhendit ja järgige juhiseid.

Hoidke juhend hilisemaks kasutamiseks alles.

Manufacturer:

AVANT[®]
AVANT TECNO OY
e-mail: sales@avanttecno.com

Ylötie I
33470 YLÖJÄRVI
FINLAND
Tel. +358 3 347 8800
Fax +358 3 348 5511



SISUKORD

1. EESSÖNA	4
Selles kasutusjuhendis kasutatud hoiatussümbolid	5
2. ETTENÄHTUD KASUTUSOTSTARVE	6
3. TÖÖVAHENDI KASUTAMISE OHUTUSJUHISED	7
3.1 Isikukaitsevahendid	9
3.2 Ohutu väljalülitamise toiming	9
4. TEHNILISED ANDMED	10
4.1 Töövahendi ohutussildid ja põhikomponendid	11
5. TÖÖVAHENDI KOKKUMONTEERIMINE	13
5.1 Hüdraulikavoolikute ühendamine ja lahtivõtmine	14
6. TÖÖVAHENDI KASUTAMINE	16
6.1 Kasutamise eelsed kontrolltoimingud	17
6.2 Kasutaja väljaõpe	17
6.3 Kompressori kasutamine	18
6.4 Transpordiasend	19
6.5 Hoiulepanek	20
7. HOOLDAMINE JA TEENINDUS	21
7.1 Hüdrauliliste komponentide ülevaatus	21
7.2 Töövahendi puhastamine	22
7.3 Metallkonstruktsioonide ülevaatus	22
7.4 Kompressori hooldus	22
7.5 Utiliseerimine tööea lõpus	22
8. GARANTII TINGIMUSED	23

I. Eessõna

Avant Tecno Oy tänab teid, et ostsite selle töövahendi oma Avant laaduri jaoks. See on konstrueeritud ja toodetud aastatepikkuse kogemuse põhjal tootearenduse ja tootmise vallas. Tutvudes käesoleva juhendiga ja järgides selle juhiseid, tagate oma ohutuse ning seadme tõrgeteta töötamise ja pika tööea. Enne seadme kasutamist või hooldustööde tegemist lugege juhend tähelepanelikult läbi.

Selle juhendi eesmärk on aidata teil:

- kasutada seadet ohutult ja efektiivselt
- märgata ja ennetada ohtlikke olukordi
- hoida seade korras ja tagada selle pikk tööiga

Antud juhendi abil saab isegi kogenematu kasutaja töövahendit ja laadurit ohutult kasutada. Kasutusjuhend sisaldab ka kogunud AVANTI operaatorite jaoks olulisi juhiseid. Tagage, et kõik laaduri kasutajad oleks enne seadmete kasutamist läbinud instrueerimise ning tutvunud laaduri ja iga kasutatava töövahendi kasutusjuhendiga ning kõikide ohutusjuhustega. Seadmete kasutamine muuks otstarbeks peale käesolevas juhendis kirjeldatute on keelatud. Hoidke see kasutusjuhend käepärast kogu seadme tööea jooksul. Seadme müümisel või edasiandmisel andke uuele omanikule kindlasti kaasa ka käesolev juhend. Kui kasutusjuhend on kadunud või kahjustatud, saate tellida uue Avanti edasimüüjalt või tootjalt.

Lisaks käesoleva kasutusjuhendi ohutusjuhiste peate järgima kõiki tööohutusnõudeid, kohalikke seadusi ja muid seadme kasutamisega seotud määrusi. Eriti tuleb järgida määrusi, mis kohalduvad seadme kasutamisele avalikel teedel. Lisainfo saamiseks kohalike nõuete kohta enne laaduri kasutamist avalikel teedel võtke ühendust Avanti edasimüüjaga.

Võtke ühendust AVANTI edasimüüjaga küsimuste korral, hoolduse, varuosade või mis tahes muude masina kasutamisel tekkinud probleemide osas.

See kasutusjuhend on ingliskeelse originaaljuhendi tõlge. Pideva tootearenduse tõttu võivad mõned kasutusjuhendis toodud andmed teie seadmest erineda. Joonistel võib olla kujutatud valikulisi seadmeid või omadusi, mis ei ole hetkel saadaval. Jätame endale õiguse muuta juhendi sisu ilma eelneva teatamiseta. Autoriõigus © 2021 Avant Tecno Oy. Kõik õigused kaitstud.

Selles kasutusjuhendis kasutatud hoiatussümbolid

Juhendis kasutatakse järgmisi hoiatussümboleid. Need tähistavad tegureid, mida tuleb arvesse võtta, et vähendada kehavigastuste või varalise kahju riski.



HOIATUSOHUTUSEGA SEOTUD HOIATUSE SÜMBOL

See sümbol tähendab: **“Hoiatus, pange tähele! Asi puudutab teie turvalisust!”**

Lugege järgnev sõnum hoolikalt läbi, see hoiatab vahetu ohu eest, mis võib põhjustada tõsisemaid kehavigastusi.

Hoiatussümbol ja sellega seotud ohutusteave tähistab selles kasutusjuhendis olulist ohutusteavet. See juhib tähelepanu teie enda või teiste inimeste ohutust parandavatele juhistele. Kui näete seda sümbolit, olge tähelepanelik – mängus on teie ohutus! Lugege hoolikalt läbi sümbolile järgnev info ning andke see info edasi ka teistele kasutajatele.

OHT Märkusõna viitab ohuolukorrale, mille eiramine võib põhjustada raskeid kehavigastusi või surma.

HOIATUS See märkusõna viitab võimalikule ohuolukorrale või väärkasutusele, mille eiramine võib põhjustada raskeid kehavigastusi või surma.

ETTEVAATUST! Seda märkusõna kasutatakse siis, kui juhiste eiramine võib kaasa tuua kergema kehavigastuse.

TÄHELEPANU

See märkusõna tähistab seadme õige kasutamise ja hooldamise kohta käivat teavet.

Sümboli juures olevate juhiste eiramine võib põhjustada seadme riket või muud varalist kahju.

2. Ettenähtud kasutusotstarve

AVANTI kompressor on töövahend, mis sobib kasutamiseks AVANTI kompaktladuritega, mis on näidatud tabelis 1. Kompressorit kasutatakse laaduri lisahüdraulika õlivoolu abil, võimaldades kasutada tugevat suruõhuväljundit töökoha juures isegi keerukates tingimustes.

Kompressor loob max 400 l/min õhuvoolu rõhuga 8 bar. Seda saab kasutada elektriliste tööriistade käitamiseks, näiteks suurte rehvide täitmiseks kohtades, kus elektrivool puudub ning suurte masinate puhastamiseks, nagu nt kombineeritud harvesterid jms. Vajadusel saab kompressori ühendada suurema süsteemiga, et kasutada ajutise varukompressorina.

Kompressor pole mõeldud muude otstarvete jaoks peale nende, mis on nimetatud käesolevas kasutusjuhendis ning seda ei tohi kasutada muudel eesmärkidel.

Töövahend on loodud selliselt, et see oleks võimalikult hooldusvaba. Operaator saab teha regulaarse hoolduse toiminguid. Operaator ei saa teha remonditöid ega keerukaid remondi- ja hooldustoiminguid, need tuleb jätta professionaalsete hooldustehnikute hoolde. Kõikide hooldustööde tegemisel tuleb kasutada sobivaid kaitseseadmeid. Varuosad peavad olema identsed originaalosa spetsifikatsiooniga, mida saab tagada, kasutades ainult originaalvaruosi. Saadaval võib olla eraldi varuosade kataloog, uurige täpsemalt Avanti edasimüüjalt.

Tehke endale selgeks kasutusjuhendi parandus- ja hooldusjuhised. Võtke ühendust AVANTI edasimüüjaga, kui teil on lisaküsimusi seadmete talitluse või hoolduse osas või kui vajate varuosi või hooldusteenuseid.

Tabel 1 - Kompressor - Sobivus Avanti laaduritega

Mudel	220		420	525LPG	630	735		
	225	313S	423	528	R35	745	850	e5
	225LPG	320S	520	530	635	750	860i	e6
			523	R20	640	755i		
				R28		760i		
A35409	•	•	•	•	•	•	•	(•)

Soovitav on kasutada töövahendit ainult laaduritega, mis on tähistatud • tabelis 1. Kasutades mudeleid märgisega (•), ei pruugita saavutada maksimaalset jõudlust. Täiendavad vasturaskused võivad olla samuti nõutavad. Info saamiseks tabelist puuduva mudeli ühilduvuse kohta võtke ühendust Avanti edasimüüjaga.

3. Töövahendi kasutamise ohutusjuhised

Pidage meeles, et ohutus koosneb mitmetest teguritest. Laaduri-töövahendi kombinatsioon on väga võimas ning vale või hooletu kasutamine või hooldus võib põhjustada tõsiseid vigastusi või materiaalselt kahju. Seetõttu peavad kõik operaatorid enne tööde alustamist tutvuma õige kasutamisega ning laaduri ja töövahendi kasutusjuhenditega. Ärge kasutage töövahendit, kui te ei tunne täielikult selle kasutamist ja sellega seotud ohtusid.



OHT!

Väärkasutamine, hooletu kasutamine või kehvast seisukorras töövahendi kasutamine võib põhjustada tõsiste vigastuste ohtu. Tutvuge laaduri juhtelemntidega, õige ühendamise protseduuriga ja töövahendi õige käsitlemisviisiga ohutus kohas. Uurige eriti hoolikalt, kuidas laadurit ohutult peatada. Lugege kõik ettevaatusabinõud tähelepanelikult läbi.

Enne töövahendi kasutamist lugege hoolikalt kõiki ohutusjuhiseid.



HOIATUS!

- Töövahendi kinnitamisel laaduri külge veenduge, **et laaduri kiirkinnitusplaadi lukustustihvtid oleks alumises asendis ja et need lukustaks töövahendi laaduri külge.** Ärge kunagi tõstke lukustamata töövahendit.
- See töövahend on mõeldud kasutamiseks ühe operaatori poolt korraga. Ärge lubage kellelgi viibida ohupiirkonna läheduses, sellal kui seadmetega töötatakse.
- Transportige töövahendit alati võimalikult madalal, et hoida raskuskese all, ning hoidke teleskoopnool sõitmise ajal sissetõmmatuna.
- **Töövahendi või laaduri noole alla jäämise oht – Enne juhiistmelt lahkumist langetage töövahend kindlalt maapinnale.** Veenduge, et töövahend oleks hooldus- või ülevaatus- ja tööde tegemise ajal nõuetekohaselt toetatud. Ärge lahkuge juhiistmelt, kui laaduri nool on üles tõstetud. Ülestõstetud töövahendi või laaduri noole alla astumine on ohtlik, kuna nool võib alla langeda stabiilsuse kadumise, mehaanilise rikke tõttu või kui teine inimene kasutab laaduri juhtelemente.
- **Suruõhust tingitud oht – kontrollimatu vabastamine võib põhjustada tõsiseid vigastusi.** Kompressori puhastamisel, kontrollimisel või hooldamisel tuleb hüdrauliline rõhk ja suruõhk vabastada, kuna nende kontrollimatu vabastamine võib põhjustada vigastusi. Järgige ohutu seiskamise toimingut.
- **Põletusoht - Hoidke eemale kuumadest pindadest.** Töötav kompressor kuumeneb kiiresti ning kompressori pindade puudutamine võib tekitada põletusi. Hoidke eemale kuumadest pindadest ja veenduge, et kompressori jahutuspinnad oleks puhtad. Töövahend tuleb hoida puhtana, et tagada efektiivne jahutus ja vältida süttiva tolmu kogunemist kompressorile. Hoidke kompressorit eemal seintest või muudest takistustest, mis võivad negatiivselt mõjutada jahutussüsteemi tööd. Hoidke laadur ja kompressor eemal kergesti süttivatest materjalidest ja tolmust. Lisaks veenduge, et laaduri hüdrauliline õlijahuti oleks heas seisukorras ja puhas. Kui hüdraulikaõli üle kuumeneb, tuleb kompressor peatada ja lasta süsteemil enne taaskäivitamist jahtuda.
- Töötavat laadurit ei tohi jätta järelevalveta. Lülitage laaduri mootor välja ja lülitage lisahüdraulika välja, kui suruõhku ei vajata. Laaduri ja töövahendi temperatuuri tuleb jälgida ning vältida ülekuumenemist.
- Pöörake tähelepanu ümbrusele ning läheduses liikuvatele inimestele ja masinatele. Pöörake tähelepanu maastiku kontuuridele ja muudele ohtudele, nagu oksad ja puud, mis võivad ulatuda juhikohale, lahtised kivid ja libedad pinnad.



HOIATUS!

- **Lämbumisoht – ärge kunagi töötage laaduriga siseruumides või halvasti ventileeritud kohtades.** Siseruumides töötamisel tagage piisav ventilatsioon. Ärge kasutage laadurit suletud ruumis, olenemata mootori või kütuse tüübist. Heitgaaside kontsentratsioon võib tõusta eluohtlikule tasemele.
- Ärge kunagi kasutage töövahendit inimeste tõstmiseks või transportimiseks ega mingit laadi tööplatvormina, isegi mitte ajutiselt.
- Kasutage ainult heas seisukorras töövahendeid. Kontrollige töövahendit hoolikalt regulaarsete ajavahemike järel. Ärge modifitseerige töövahendit sellisel moel, mis mõjutaks töövahendi ohutust. Töövahendisse on keelatud puurida aukusid, selle külge konksude keevitamine või muul moel kinnitamine on rangelt keelatud.
- Enne puhastamist, hooldust või reguleerimist lülitage laadur välja ja seadke töövahend ohutusse asendisse, nagu kirjeldatud ohutu seiskamise toimingus.
- Kasutage seadmeid ainult ettenähtud otstarbel. Teised kasutajad võivad tekitada tarbetuid ohtusid ja seade võib kahjustada saada.
- Veenduge, et laadur oleks varustatud vajalike ohutuseadistega ning et need oleks laitmatu seisukorras. Turvavöö kasutamine on kohustuslik. Kui tööpiirkonnas valitsevad spetsiifilised ohud, kasutage sobivat kaitsevarustust.
- Lugege ka ohutusjuhiseid ja õige kasutamise juhiseid laaduri kasutusjuhendist.



OHT!

Muljumisoht – Laaduri noole või töövahendi alla astumine võib põhjustada tõsiseid vigastusi või surma.

Ärge kunagi astuge laaduri noole alla ning takistage teiste inimeste sattumist ülestõstetud noole või töövahendi lähedusse. Ülestõstetud töövahendi või laaduri noole alla astumine on ohtlik, kuna nool võib alla langeda stabiilsuse kadumise, mehaanilise rikke tõttu või kui teine inimene kasutab laaduri juhtelemente. Enne juhiistmelt lahkumist langetage töövahend ohutus asendis kindlalt maapinnale.

Pidage meeles, et laaduri noolt saab langetada või kallutada, isegi kui mootor on välja lülitatud (muljumisoht). Laadur ei ole mõeldud koorma pikaaegseks üleval hoidmiseks. Enne juhiistmelt lahkumist langetage töövahend alati ohutusse asendisse.



3.1 Isikukaitsevahendid

Ärge unustage kanda isikukaitsevahendeid:



- Juhikohal võib müratase olla suurem kui 85 dB(A), olenevalt laaduri mudelist ja töötükkidest. Pikaajaline kokkupuutumine valju müraga võib põhjustada kuulmiskahjustusi. Kandke laaduri kasutamise ajal kuulmiskaitsemeid.



- Kandke kaitsekindaid.



- Laaduri kasutamise ajal kandke turvajalatsid.



- Kandke kaitseprille nt hüdrauliliste komponentide käsitlemis ajal.



HOIATUS!

Tõsiste vigastuste oht - kandke vajalikku kaitsevarustust.

Uurige teavet muu vajaliku kaitsevarustuse kohta vastavas tööpiirkonnas. Näiteks ehitusplatsidel töötades on nõutav kiivri kandmine. Tolmustes tingimustes kandke hingamismaski.



3.2 Ohutu väljalülitamise toiming

Töövahendi ohutu seiskamine enne sellele lähenemist:



HOIATUS!

Enne juhiistmelt lahkumist seisake alati töövahend, järgides ohutu seiskamise toimingut. Ohutu seiskamise toiming takistab töövahendi juhuslikku liikumist. Pange tähele, et laaduri nool võib liikuda alla, isegi kui laaduri mootor on seisatud. Ohutu seiskamise toiming:

- Langetage nool ja töövahend maapinnale.
- Lülitage laaduri mootor välja ja lukustage parkimispidur.
- Laske jääkrõhk hüdraulikasüsteemist välja; liigutage kõik hüdraulika juhthoovad paar korda äärmisesse asendisse.
- Takistage masina käivitamist, eemaldage süütevõti.
- Vabastage suruõhk kompressori mahutist ja vabastage õhurõhk kompressori külge ühendatud voolikutest või tööriistadest.

4. Tehnilised andmed

Tabel 2 - Kompessor - Üldandmed

Toote number	A35409
Laius:	550 mm
Pikkus:	518 mm
Kõrgus:	571 mm
Kaal:	74 kg
Kompressori tüüp:	Dynaset HK400/8-23 PNE
Õhuliitmiku tüüp:	BSP R1/2"
Töörõhk:	8,0 bar
Maksimaalne õhurõhk, kaitseventiili ava:	9,5 bar
Suruõhu väljund:	400 l/min
Mahuti maht:	4,4 l
Töötemperatuurid:	Standard -5°C...40°C
Minimaalne vajalik hüdroõli vool:	10 l/min
Nominaalne hüdroõli sisendvool:	14 l/min
Maksimaalne hüdroõli vool:	21 l/min
Maksimaalne hüdrauliline rõhk:	21 MPa (210 bar)
Ühildub AVANT laaduri mudelitega:	Vt tabel 1 lk

4.1 Töövahendi ohutussildid ja põhikomponendid

Allpool on loetletud töövahendil olevad sildid ja märgised. Need peavad olema seadmel nähtavad ja loetavad. Vahetage loetamatud või puuduvad sildid välja. Uued sildid on saadaval edasimüüjalt või kontaktandmete kaudu, mis on kirjas kaanel.



HOIATUS!

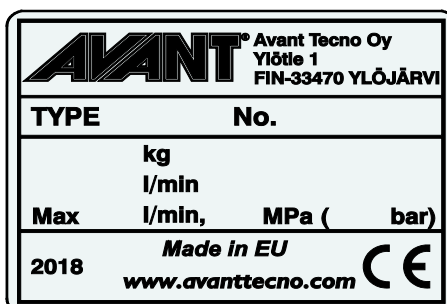
Kontrollige, et kõik sildid oleks loetavad. Hoiatussiltidel on tähtis ohutusalane teave ning need aitavad tuvastada ja meeles pidada seadmega seotud ohtusid. Asendage kahjustatud või puuduvad hoiatussildid.



A46771



A46772

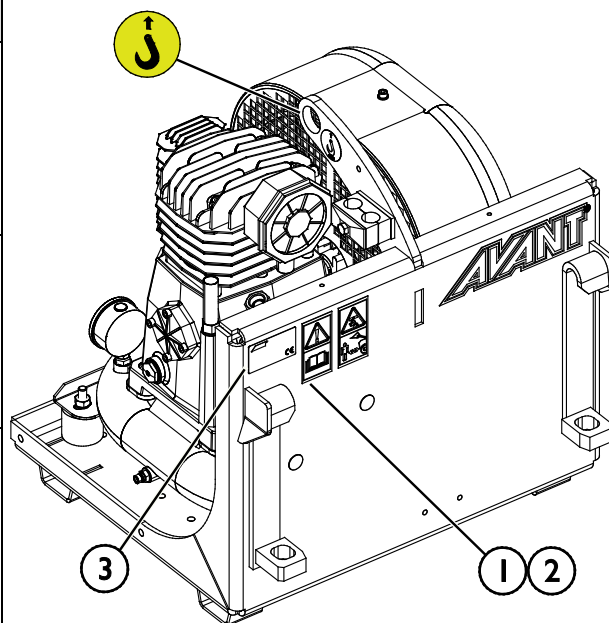


Töövahendi andmesilt A445602

Uue sildi kinnitamiseks: Puhastage pind hoolikalt, et eemaldada kogu mustus. Laske sel täielikult kuivada. Eemaldage sildi kaitsekile ja suruge see külgekleepimiseks tugevalt pinnale. Olge ettevaatlik, et mitte puudutada sildi liimikihti.

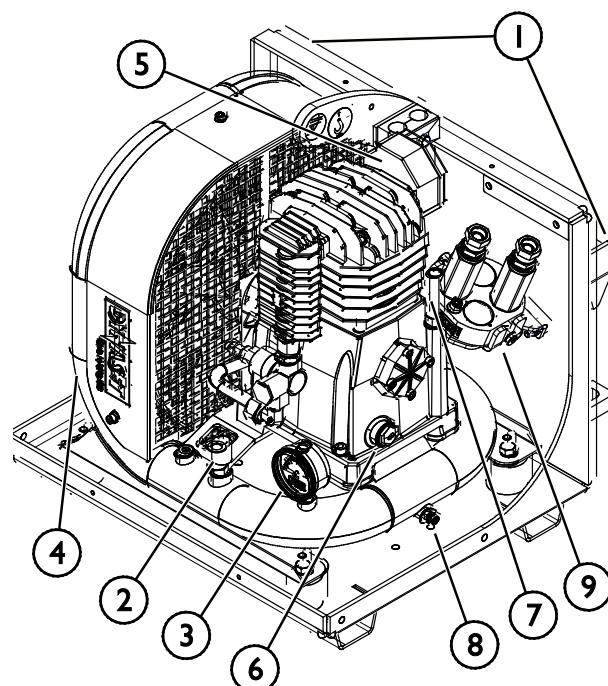
Tabel 3 - Siltide asukohad ja hoiatussõnumid

	Silt	Hoiatussteade
1	A46771	Väärkasutamise oht – Enne kasutamist lugege juhiseid.
2	A46772	Muljumisoht – Ärge seiske üles tõstetud töövahendi all; hoidke üles tõstetud seadmetest eemale.
3	A445602	Töövahendi andmesilt



Tabel 4 - Kompressor - Põhikomponendid

1	Avanti kiirkinnitusklambritega raam
2	Suruõhu liitmik:
3	Mahuti manomeeter
4	Õhumahuti
5	Õhufilter
6	Õlitaseme vaateava
7	Õli täiteava
8	Mahuti tühjendusava, käsiventiiil
9	Mitmikliitmiku hoidik



5. Töövahendi kokkumonteerimine

Töövahendi laaduri külge kinnitamine käib kiirelt ja lihtsalt, kuid seda tuleb teha hoolikalt. Töövahend kinnitatakse laaduri noole külge, kasutades laaduri noole kiirkinnitusplaati ning töövahendi vastavat osa.

Kui töövahend ei ole laaduri külge lukustatud, võib see kukkuda ning põhjustada ohuolukorra. Ärge kunagi sõitke laaduriga ega tõstke laaduri noolt, kui töövahend pole täielikult lukustatud. Ohuolukordade vältimiseks järgige alati allkirjeldatud kinnitustoimingut. Pidage meeles ka ohutusnõudeid.

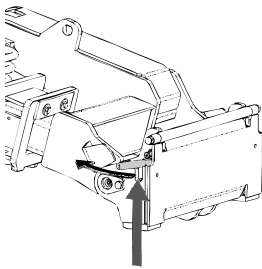


Muljumisoht – Veenduge, et lukustamata töövahend ei liigu ega kuku ümber. Ärge olge töövahendi ja laaduri vahele jääval alal. Kinnitage töövahend ainult tasasel pinnal.

Ärge kunagi liigutage ega tõstke töövahendit, mida ei ole lukustatud.

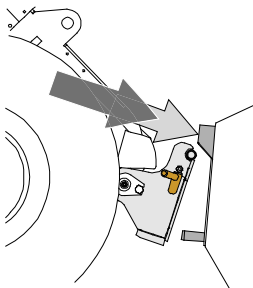
Avanti kiirliitmikusüsteem:

1. samm:



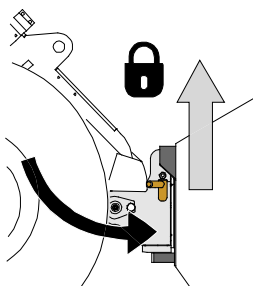
- Tõstke laaduri kiirkinnitusplaadi lukustustihvtid üles ja keerake need tahapoole süvendisse, nii et need on lukustatud ülemisse asendisse.
- Kui teie laadur on varustatud hüdraulilise töövahendi lukustussüsteemiga, vt täiendavaid juhiseid lukustussüsteemi kasutamise kohta laaduri kasutusjuhendist.
- Kontrollige, et hüdraulikavoolikud oleks veetud selliselt, et need ei satuks laaduri ja töövahendi kinnitusplaadi vahele ning et neid ei muljutaks ega surutaks vastu teravaid servi.

2. samm:



- Pöörake kiirühendusplaati hüdrauliliselt ettepoole kaldus asendisse.
- Sõitke laaduriga töövahendini. Kui teie laaduril on teleskooppoom, võite seda kasutada töövahendi ühendusklambrini ulatumiseks.
- Seadke laaduri kiirkinnitusplaadi ülemised tihvtid kohakuti töövahendi vastavate kinnituskohtadega.

3. samm:



- Tõstke noolt pisut üles – tõmmake noole juhthooba tahapoole, et töövahend maapinnalt veidi kergitada.
- Keerake noole juhthooba vasakule, et keerata laaduri kiirühendusplaadi alumine osa töövahendi külge.
- Kinnitage lukustustihvtid käsitsi või lukustage hüdrauliline lukustus.
- **Kontrollige alati mõlemat lukustustihvti.**



HOIATUS!

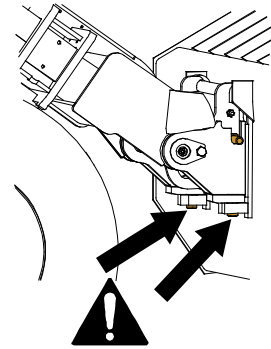
Muljumisoht – Vältige töövahendi ümberminekut. Lukustamata töövahendi liigne kallutamine või tõstmine suurendab töövahendi ümbermineku ohtu. Ärge kasutage lukustustihvtide automaatset lukustust, kui töövahend on tõstetud rohkem kui meetri kõrgusele maapinnast. Kui lukustustihvtid ei naase kallutamisel algasendisse, ärge töövahendit enam kallutage ega tõstke. Langetage töövahend maapinnale ja fikseerige lukustus käsitsi.



HOIATUS!

Pealekukkuvate esemete oht – Vältige töövahendi kukkumist.

Töövahend, mida ei ole laaduri külge korralikult kinnitatud, võib noole või kasutaja peale kukkuda, või kukkuda sõidu ajal laaduri alla, mille tagajärjel laadur kaotab juhitavuse. Ärge kunagi liigutage ega tõstke töövahendit, mida ei ole lukustatud. Enne töövahendi liigutamist või tõstmist veenduge, et lukustustihvtid on alumises asendis ning on ulatuvad mõlemalt poolelt töövahendi kinnitustest läbi.



HOIATUS!

Veenduge, et laadur ühildub töövahendiga. Lisaks töövahendi mehaanilisele ühilduvusele tuleb tagada laaduri stabiilsus, võimalik töövahendi ülekoormus ning laaduri juhtsüsteemide ühilduvus. Kui kasutate töövahendit laaduril, mis ei sobi antud töövahendi mudeliga kasutamiseks, tekib ümbermineku oht, töövahendi kahjustamise oht ülekoormuse tõttu ning töövahendi ja selle osade kontrollimatust liikumisest tingitud oht. Kui teie laadurit pole loetletud tabelis 1 lk , konsulteerige Avanti edasimüüjaga enne selle töövahendi kasutamist.

5.1 Hüdraulikavoolikute ühendamise ja lahtivõtmine

Avant laaduritel on hüdraulikavoolikud ühendatud mitmikliitmiku süsteemi abil. Kui teil on vanem Avant 300-700 laadur tavapäraste kiirliitmikega ja te soovite seda vahetada mitmikliitmiku süsteemi vastu, võtke juhiste saamiseks või paigaldamiseks ühendust Avanti edasimüüjaga või hooldustöökajaga.



HOIATUS!

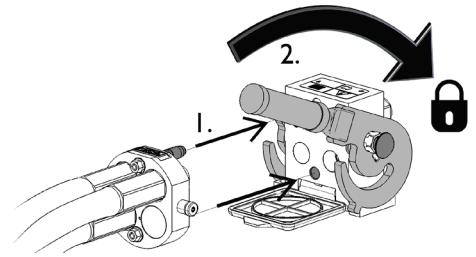
Töövahendi liikumise ja hüdraulikaõli väljatungimise oht – Ärge kunagi ühendage ega eemaldage kiirliitmikke ega muid hüdraulikakomponente sel ajal, kui lisahüdraulika juhthoob on lukustatud või kui süsteemis on rõhk. Hüdraulikaliitmike ühendamine või lahtiühendamine rõhuga süsteemis võib põhjustada töövahendi ootamatuid liikumisi, või kõrgsurvevedeliku väljapaiskumist, mis võib põhjustada raskeid kehavigastusi või põletusi. Enne hüdraulika lahtiühendamist tee ohutu seiskamise toiming.

TÄHELEPANU

Hoidke kõik kinnitused võimalikult puhtad; kasutage nii töövahendil kui laaduril kaitsekorke. Mustus, jää jms võib kinnituste kasutamist raskendada. Ärge kunagi jätke voolikuid maapinnale ripnema; paigaldage töövahendi hoidikule kinnitused.

Mitmikliitmiku süsteemi ühendamise:

1. Seadke töövahendi liitmiku tihvtid kohakuti laaduri liitmiku avadega. Mitmikliitmik ei ühendu, kui töövahendi liitmik on tagurpidi.
2. Ühendage ja lukustage mitmikliitmik – selleks keerake hooba laaduri suunas.

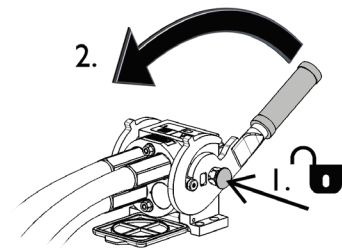


Hoob peaks kergelt liikuma lõpuni lukustusasendisse. Kui hoob ei liigu sujuvalt, kontrollige liitmiku joondust ja asendit ning puhastage liitmikud. Seisake laadur ning vabastage hüdraulikasüsteemist jääkrõhk.

Mitmikliitmiku süsteemi lahtiühendamiseks:

Enne lahtiühendamist langetage töövahend kindlale ja ühtlasele pinnale.

1. Lülitage laaduri lisahüdraulika välja.
2. Vajutage avamisnupule ning samal ajal keerake hooba, et liitmik lahti ühendada.
3. Pärast töö lõpetamist pange mitmikliitmik selle hoidikusse töövahendil.



Hüdraulikavoolikute lahtiühendamine:

Enne liitmike lahtiühendamist laske töövahend alla, ohutusse asendisse, kindlale ja tasasele pinnale. Keerake lisahüdraulika juhthoob neutraalasendisse.

TÄHELEPANU

Töövahendi lahtiühendamisel lahutage alati hüdraulikaliitmikud enne kiirkiirustusplaadi lukustuse avamist, vältimaks vooliku kahjustusi või õlipritsmeid. Paigaldage tagasi liitmike kaitsekorgid, vältimaks mustuse sattumist hüdraulikasüsteemi.

Hüdraulilise jääkrõhu vabastamine:

Kui töövahendi hüdraulikasüsteemi on jäänud jääkrõhk, siis sageli on hüdraulikaliitmikud küll võimalik lahti ühendada, kuid neid võib olla järgmisel korral raske uuesti ühendada. Kui liitmikuid ei õnnestu ühendada, tuleb seisata laaduri mootor ning kasutada jääkrõhu vabastamiseks laaduri lisahüdraulika juhthooba. Veendumaks, et töövahendi hüdraulikasüsteemi ei ole jäänud jääkrõhku, seisake laaduri mootor ning enne liitmike lahtiühendamist liigutage laaduri lisahüdraulika juhthooba edasi-tagasi.

6. Töövahendi kasutamine

Enne töö alustamist kontrollige veel kord lisaseadet ja töökeskkonda ning veenduge, et kõik takistused on tööalalt eemaldatud. Seadmete ja tööala kiire kontrollimine enne kasutamist on osa seadme ohutu ja parima tööjõudluse tagamisest.



HOIATUS!

Muljumisoht – Ärge kunagi lubage kellelgi astuda ülestõstetud töövahendi või laaduri noole alla. Pidage meeles, et laaduri noolt saab langetada või kallutada, isegi kui mootor on välja lülitatud (muljumisoht). Laadur ei ole mõeldud koorma pikaajaseks üleväl hoidmiseks. Enne juhiistmelt lahkumist langetage töövahend alati ohutusse asendisse.



HOIATUS!

Põletusohu - Hoidke eemale kuumadest pindadest. Kompressori pind kuumeneb kiiresti. Hoidke eemale eriti kompressori plokist ning hoidke töövahend puhas, tagamaks jahutussüsteemi efektiivset tööd. Kontrollige, et õhuvool kompressori ümber poleks takistatud.



6.1 Kasutamise eelsed kontrolltoimingud

- Enne kasutamist lugege kõiki juhiseid. Veenduge, et teil on olemas nii Avanti laaduri ja töövahendi kasutusjuhend kui ka Dynaseti hüdraulilise kompressori kasutusjuhend.
- Kasutage kompressorit ainult siis, kui laadur on pargitud ja nool langetatud.
- Kontrollige, et kompressor oleks kasutamise ajal püstises asendis.
- Kontrollige töövahendi ja laaduri üldist seisukorda ning kontrollige võimalike hüdraulikalekete suhtes. Töövahendit ei tohi kasutada, kui laaduri hüdraulikasüsteemis või töövahendis on tekkinud rike. Lugege hooldusjuhiseid peatükis 7.
- Kontrollige kompressori seisukorda, lekkeid, puhtust, jahutusventilaatorit ja õlitaset. Vajadusel uurige lähemalt Dynaseti hüdraulilise kompressori kasutusjuhendist.
- Seadmega töötamisel tagage, et juuresviibijad oleksid ohutus kauguses. Ärge laske kellelgi siseneda noole ohutsooni ega seista otse laaduri ees. Lisaks veenduge, et laaduriga tagurdamine oleks ohutu. Ärge kunagi eeldage, et juuresviibijad püsivad seal, kus neid viimati nägite; liikuvad seadmed tõmbavad sageli ligi eriti lapsi.
- Kasutage töövahendit ja laaduri juhtelemente ainult juhiistmel istudes. Tagama, et laadurit ja töövahendit kasutatakse ohutult ja otstarbekohaselt. Ärge laske lastel seadet juhtida.
- Mitte kunagi juhtima laadurit ega töövahendeid alkoholi, uimastite või ravimite vm selliste ainete mõju all, mis võivad mõjutada teie otsustusvõimet või põhjustada uimasust, samuti mitte siis, kui teie tervislik seisund ei ole seadmete kasutamiseks piisavalt hea.
- Ärge unustage õigeid töömeetodeid ja vältige tarbetut juhiistmelt lahkumist. Harjutage töövahendi ja laaduri juhtelementide käsitlemist ohutus kohas. Kui laaduri mudel on teile võõras, on soovitatav harjutada selle kasutamist ilma töövahenditeta.

6.2 Kasutaja väljaõpe

Kõik, kes soovivad töövahendit kasutada, peavad:

- Tundma töövahendi otstarbekohast kasutamist.
- Teadma, kuidas kasutada laadurit ohutult erinevates töötingimustes.
- Lugema ja järgima alati käesoelvas kasutusjuhendis toodud töövahendi kasutamise juhiseid.
- Hoidma käesolevat juhendit ja laaduri kasutusjuhendit käepärast.
- Tagama, et laadurit ja töövahendit kasutatakse ohutult ja otstarbekohaselt.
- Mitte kunagi laskma lastel seadmeid juhtida.
- Mitte kunagi juhtima laadurit ega töövahendeid alkoholi, uimastite või ravimite vm selliste ainete mõju all, mis võivad mõjutada teie otsustusvõimet või põhjustada uimasust, samuti mitte siis, kui teie tervislik seisund ei ole seadmete kasutamiseks piisavalt hea.
- Läbima enne seadme kasutamist tööandja poolt nõutud kohustusliku väljaõppe.

6.3 Kompressori kasutamine



HOIATUS!

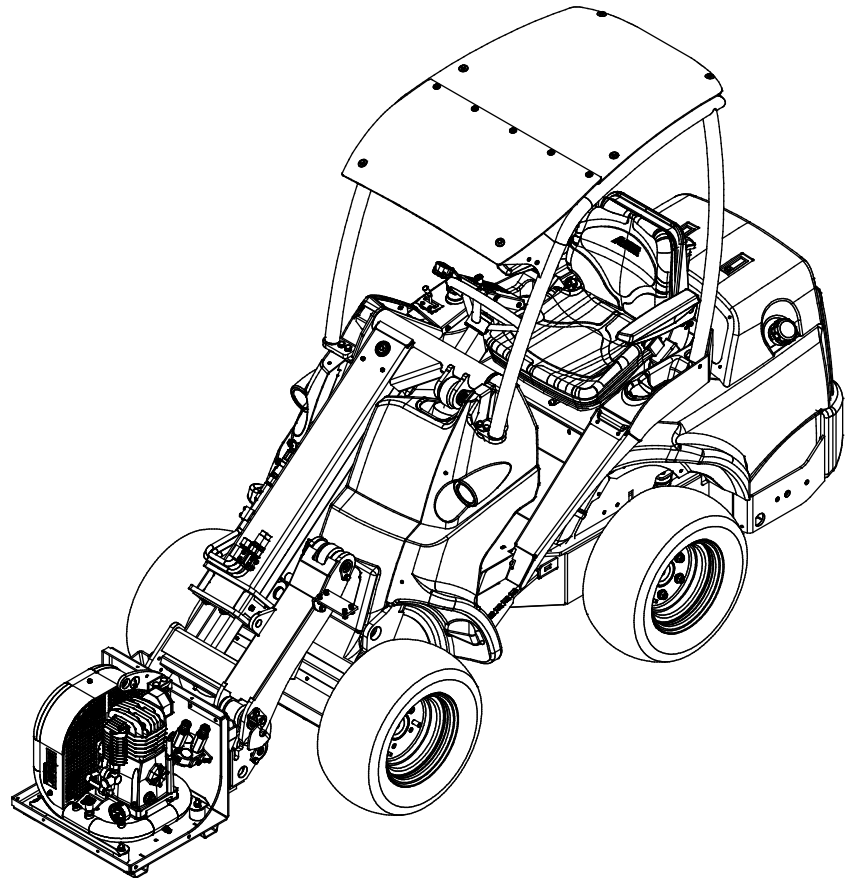
Suruõhu vabastamise ja seadmete kahjustamise oht – ärge kunagi ületage kompressori maksimaalset lubatud hüdroõli voolu. Liiga suur kompressori hüdroõli vool võib kahjustada kompressorit, nii et suruõhk või komponendid paiskuvad sellest välja. Kompressor on mõeldud töötama madala suruõhuvooluga. Kasutage laaduri ühe pumba seadistust ja hoidke laaduri mootor tühikäigu pööretearvu juures. Hüdroõli vool, mis ületab veidi nominaalvoolu, tekitab suuremat kuumust, müra ja kulumist.

Kompressori kasutamise alustamine:

- 1 Seadke töövahend tööasendisse. Kompressor on mõeldud kasutamiseks, kui see on langetatud maapinnale, nagu näidatud kõrvaloleval pildil.
- 2 Enne kompressori käivitamist kontrollige, et lisahüdraulika õlivool oleks kompressori jaoks soovitatud vahemikus.

Kompressoril ei ole reguleeritavaid seadistusi. Õige töökiirus seadistatakse laaduri pööretearvu reguleerimise teel, et seada laaduri lisahüdraulika väljund õigele tasemele (23–25 l/min, vt laaduri kasutusjuhendit).

- 3 Käivitage kompressor, keerates lisahüdraulika juhthooba lukustusasendisse või kasutades juhtkangi nappusid. Vajadusel vt Dynaseti hüdraulilise kompressori kasutusjuhendist.



Õige töökiirus:

Kiiruse juhtventiil kompenseerib liigset hüdroõli voolu umbes 10–20 l/min. Kuid maksimaalset sisendit ei tohi ületada ja laaduri väljundvool tuleb seada võimalikult õigeks. Kui laadur on varustatud kahe lisahüdraulikapumbaga, on mõlema pumba kasutamine võimalik ainult siis, kui laaduri mootori pööretearv on madal.



OHT!

Tõsiste vigastuste oht – Ärge jätke kunagi töötavat töövahendit järelevalveta. Käivitage töövahend ainult siis, kui see on kasutusvalmis. Ärge minge seadme lähedusse, kui teine inimene kasutab laaduri juhtseadised.



HOIATUS!

Lämbumisohu oht – Tagage hea ventilatsioon kui töötate sisepõlemismootoriga laaduriga siseruumides. Laaduri mootori töötamine siseruumides suurendab muuhulgas süsinikdioksidi sisaldust õhus, mis mõjutab operaatori ohutust. Veenduge, et ventilatsioon oleks piisav ning kohandage tööperioode töötingimustele.

TÄHELEPANU

Tarbetult suur mootori pööretearv kuumutab hüdraulikaõli, võib kompressorit liigselt kuumutada, tekitab liigset müra ja võib tekitada kahjustusi või enneaegset kulumist. Seadke mootori pööretearv ja lisahüdraulika õliväljund kompressori jaoks õigele tasemele.

TÄHELEPANU

Käivitage kompressor ainult siis, kui see on püstises asendis, tagamaks korralikku õliringlust kompressori sees. Kui kompressorit on tugevalt kallutatud, laske sel enne käivitamist mõned minutid püstises asendis seista. Vältige kompressori kallutamist rohkem kui 45 kraadi võrra kõikides olukordades.

TÄHELEPANU

Hüdraulilise õli ülekuumenemine vähendab võimsust ja mõjutab nii töövahendi kui laaduri hüdrauliliste komponentide tööga. Puhastage laaduri õlijahuti südamikku regulaarselt; vt lisajuhiseid laaduri kasutusjuhendist. Jahuti kehv jõudlus võib põhjustada hüdraulikaõli ülekuumenemist isegi talvistes tingimustes.

Kasutamise ajal:

Jälgige kompressori ja laaduri tööd kasutamise käigus. Kasutage suruõhku, järgides vastava pneumotööriista kasutusjuhendi juhiseid. Kasutage õige suurusega voolikuid, et vähendada rõhukadusid. Ärge kunagi suunake õhujuga inimeste poole ega hoidke lekkeid kinni kätega; suruõhk võib tungida läbi naha, tekitades eluohtlikku olukorda. Kompressori genereeritavat suruõhku ei tohi mingil juhul kasutada hingamisgaasina. Õhu puhumine riiete suunas põhjustab mõnede materjalide puhul kergemat süttimist, suruõhu kasutamine riiete kuivatamiseks on keelatud.



HOIATUS!

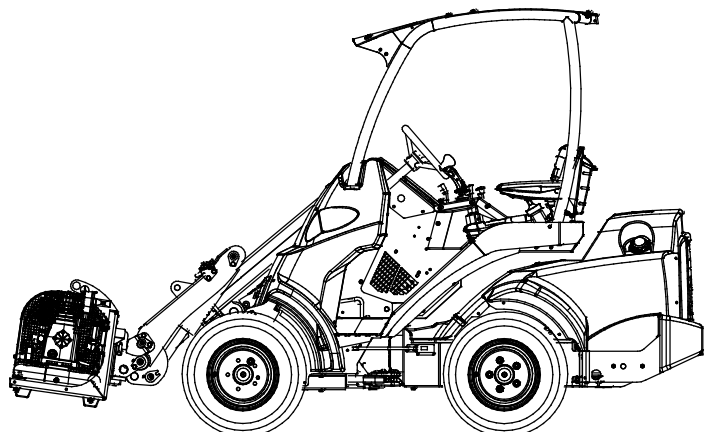
Tõsiste vigastuste oht – ärge kunagi suunake õhujuga inimeste poole ega kasutage mingil juhul suruõhku hingamisgaasina. Suruõhk võib tungida läbi naha, tekitades eluohtlikku olukorda.

Kompressori seiskamine:

Lülitage kompressor välja alati, kui suruõhku ei kasutata. Kompressori seiskamiseks vabastage lisahüdraulika juhthoob neutraalsesse asendisse. Jääköhu mahutit saab tühjendada kontrollitud moel käsiventiili abil. Vt lk 20.

6.4 Transpordiasend

Enne transpordisõitu tõstke kompressor maapinnalt. Hoidke laadur stabiilsena. Transportige töövahendit alati võimalikult madalal ja maapinna lähedal. Hoidke teleskoopnool sõitmise ajal sissetõmmatuna.



6.5 Hoiulepanek

Ühendage töövahend lahti ja hoiustage see tasasel maapinnal. Parim töövahendi hoiustamise viis on asetada see otsese päikesevalguse, vihma ja äärmusliku temperatuuri eest kaitstud kohta.

- Vältige töövahendi maapinnale lebama jätmist. Asetage see näiteks puiduplokkidele või kaubaalusele.
- Asetage mitmikliitmik hoidikule, nagu alloleval joonisel noolega (1) näidatud. Ärge kunagi jätke hüdraulikaliitmikku maapinnale.
- Tühjendage mahuti, nagu allpool kirjeldatud.
- Veenduge, et töövahend oleks hoiulepaneku ajaks kindlustatud mis tahes liikumise vastu.
- Ärge kunagi ronige töövahendi peale.

Töövahendi stabiilsuse tagamiseks hoiustamisel pange see maha kaubaalusele, nii et kiirkinntusplaat oleks laaduriga hõlpsalt ligipääsetav, nagu näidatud alloleval joonisel.

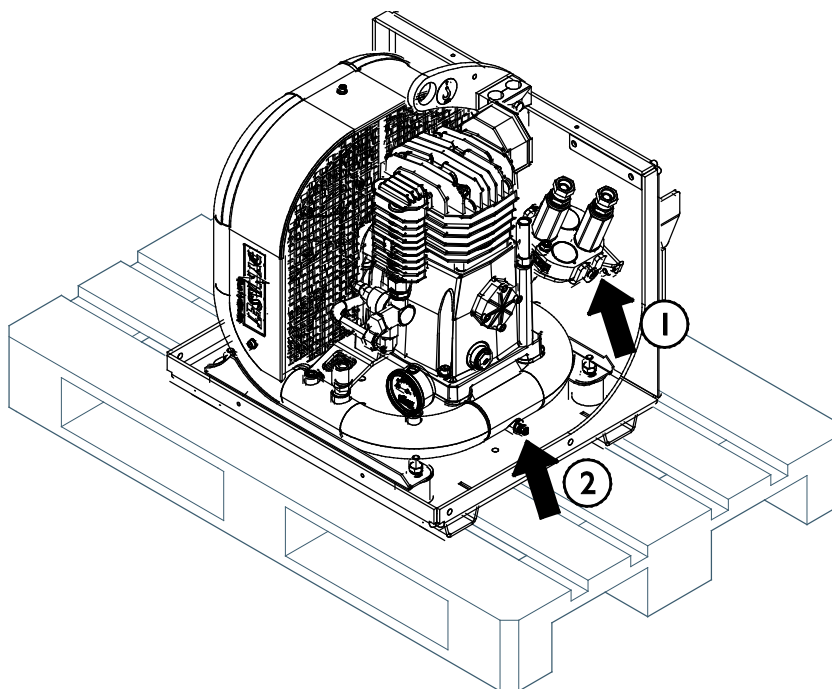
Suruõhu vabastamine:

Õhumahuti saab tühjendada, avades kõrvaloleval joonisel noolega tähistatud käsiventili (2). Avage kruvi aeglaselt ja järk-järgult sõrmedega, nii et õhk vabastataks kontrollitud viisil. Kui õhk on vabastatud, avage ventiili rohkem ja vajadusel kallutage kompressorit, et valada mahutist välja kogu kondensvesi. Keerake ventiil sõrmedega kinni. Ärge kasutage tööriistu. Soovitatav on kanda kindaid.

Eriti niiskes keskkonnas või madalatel temperatuuridel tuleb mahuti kondensveest tühjendada iga kasutuskorra järel.

Pikaajaline hoiulepanek:

Enne talveks hoiule panekut puhastage töövahend hoolikalt. Vajadusel parandage värvikahjustused, vältimaks roostekahjustuste tekkimist.



7. Hooldamine ja teenindus

Töövahend on loodud selliselt, et see oleks võimalikult hooldamisvaba. Korrapärane hooldamine sisaldab regulaarset puhastamist ja määrimist ning töövahendi seisukorra jälgimist. Langetatavate masina osade põhjustatava muljumisohu tõttu tuleb hooldustööd läbi viia siis, kui liikuvad osad on täielikult langetatud ja töövahend on langetatud maapinnale.



OHT!

Muljumisoht – ärge minge kunagi tõstetud töövahendi alla. Veenduge, et töövahend on hooldustöö ajal korralikult toetatud. Ärge minge kunagi tõstetud töövahendi alla. Laaduri nool võib hooldamise ajal ootamatult alla vajuda, mis põhjustab muljumisest tulenevaid tõsiseid vigastusi või mõjutusi ka siis, kui laaduri mootor ei tööta. Kõik hooldustööd tuleb läbi viia siis, kui töövahend on ohutusse asendisse langetatud.

7.1 Hüdrauliliste komponentide ülevaatus

Kontrollige hüdraulikavoolikute ja komponentide seisukorda, kui mootor on välja lülitatud, süsteem on jahtunud ja rõhk on vabastatud. Ärge kasutage seadet, kui tuvastate lekkeid laaduri töövahendi hüdraulikasüsteemis. Lekkiv hüdraulikavedelik võib tungida läbi naha ja põhjustada tõsiseid vigastusi. Pöörduge viivitamatult arsti poole, kui hüdraulikavedelik tungib läbi naha. Peske hüdraulikaõliga kokku puutunud kehaosi hoolikalt vee ja seebiga. Hüdraulikavedelik kahjustab keskkonda ning selle keskkonda lekkimist tuleb vältida. Kõrvaldage kõik lekked kohe pärast nende tuvastamist; väike leke võib kiiresti muutuda suureks. Kasutage töövahendeid ainult Avanti laadurite jaoks lubatud hüdraulikaõliga.



OHT!

Rõhu all oleva vedeliku läbi naha tungimise oht – Enne hooldamist vabastage jääkrõhk. Ärge kunagi käsitsege hüdraulikakomponente, kui hüdraulikasüsteem on rõhu all, kuna liitmik võib puruneda või lahti tulla ning väljapaiskuv õli võib põhjustada tõsiseid vigastusi. Ärge kasutage seadet, kui tuvastate rikke hüdraulikasüsteemis.



Kontrollige voolikuid visuaalselt mõrade või hõõrdumise suhtes. Kui esineb lekete märke, pange komponendi kontrollimiseks papitükk kohale, kus kahtlustate leket. Ärge kasutage lekete otsimiseks käsi. Jälgige voolikute kulumist ja lõpetage kasutamine, kui mõne vooliku pinnakate on kulunud. Kontrollige voolikute paigutust; reguleerige voolikuklambreid, vältimaks voolikute hõõrdumist. Voolikutel on piiratud tööiga. Olenevalt töötingimustest tuleb kõiki voolikuid hoolikalt kontrollima hiljemalt 3 kuni 5 tööaasta järel ning vajadusel need uute vastu välja vahetada.

Mis tahes defekti avastamine tähendab, et voolik või komponent tuleb välja vahetada ning seadet ei tohi kasutada, kuni see on remonditud. Varuosad on saadaval teie lähima AVANTI edasimüüja käest või volitatud hooldustöökojast. Jätke remonditööd professionaalsete hooldustehnikute hooleks, kui teil pole piisavalt teadmisi ja kogemusi hüdrauliliste koostude kohta ning remonditööde ohutu läbiviimise kohta.

7.2 Töövahendi puhastamine

Puhastage töövahendit regulaarselt, et vältida kogunenud mustust, mida on juba raskem eemaldada. Puhastamiseks võib kasutada survepesurit ja õrnatoimelist pesuvahendit. Ärge kasutage tugevatoimelisi lahusteid ning ärge pihustage puhastusvahendit otse hüdraulikakomponentidele ega töövahendi siltidele.



Kinnijäämise oht – Kinnijäämise oht valitseb ka hooldamise ajal. Enne puhastus-, hooldus- või remonditööde tegemist järgige alati ohutu seiskamise toimingut.

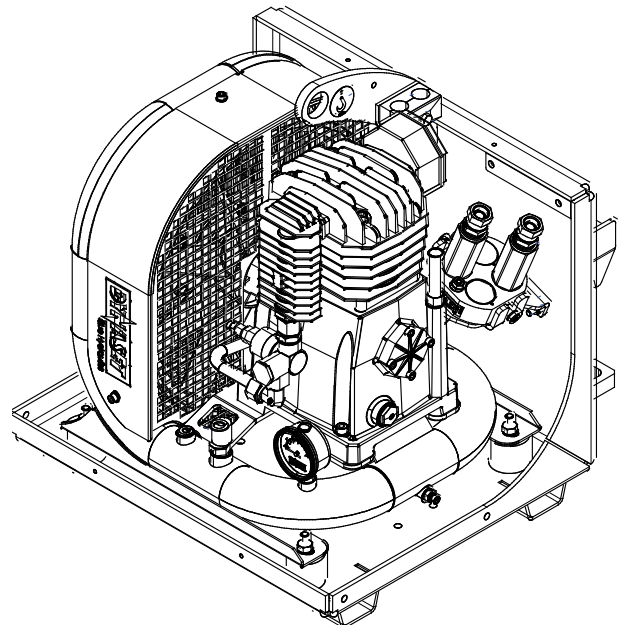
7.3 Metallkonstruktsioonide ülevaatus

Samuti tuleb regulaarselt kontrollida töövahendi metallkonstruktsioone. Kontrollige visuaalselt kahjustuste suhtes ning vaadake hoolikalt üle kiirkinnitusklambrid ja nende ümbrus. Töövahendit ei tohi kasutada, kui see on deformeerunud, mõranenud või kulunud.

Remonditöid, mis hõlmavad keevitamist, tohivad läbi viia ainult professionaalsed keevitajad. Kevitamisel tohib kasutada ainult meetodeid ja lisandeid, mis sobivad töövahendi materjaliks kasutatud terasega. Lisainfo saamiseks remonditööde kohta võtke ühendust lähima hooldustökojaga.

7.4 Kompressori hooldus

Hooldage kompressorit vastavalt Dynaseti juhisteile. Vt Dynaseti hüdraulilise kompressori kasutusjuhendist.



7.5 Utiliseerimine tööea lõpus

Kui töövahendi tööiga on lõppenud, utiliseerige töövahend nõuetekohaselt. Monteerige töövahend lahti, sorteerige erinevad materjalid, nagu näiteks plastik, teras, kumm ja õlid. Laske välja ja koguge kokku kõik õlid ning käideldge neid vastavalt kohalikele määrustele. Ärge jätke õli ega materjali kunagi keskkonda.

Suunake kõik materjalid ringlusse, viies need vastavatesse kogumispunktidesse. Võimalusel laske ringlussevõtt teostada jäätmeäitlusettevõttel.

8. Garantii tingimused

Avant Tecno Oy annab enda poolt toodetud töövahendile üheaastase garantii (12 kuud), mis hakkab kehtima alates ostukuupäevast.

Garantii katab remondikulud vastavalt alljärgnevatele tingimustele:

- remondikulud kaetakse juhul, kui remonti ei teostata tehases;
- tehas vahetab välja kõik defektiga komponendid ja kuluosad.

Tehas võib erijuhtudel hüvitada kliendile tema poolt ostetud komponentide hinna, kui see on eelnevalt kokku lepitud.

Garantii ei kehti alljärgnevatel juhtudel:

- tavapärased hooldustööd või selleks vajalikud varu- ja kuluosad;
- ebaharilikest töötingimustest või kasutusviisidest, hooletusest, ilma Avant Tecno Oy loata tehtud konstruktsiooni muudatustest, mitteoriginaal varuosade kasutamisest või teostamata hooldustöödest tingitud kahjustused;
- defekti tagajärjed, nagu näiteks töökatkestus või muud võimalikud täiendavad vigastused;
- remondiga seotud transpordi ja/ või veokulud.

FI	EY-vaatimustenmukaisuusvakuutus	Alkuperäinen kieliversio
SE	EG-försäkran om överensstämmelse	Originalversion
EN	EC Declaration of Conformity	Original language
EE	EÜ vastavusdeklaratsioon	Originaaldokumendi tõlge



Valmistaja / Tillverkare / Manufacturer / Tootja:
Osoite / Adress / Address / Aadress

AVANT TECNO OY
Ylötie 1
33470 YLÖJÄRVI,
FINLAND

Vakuutamme täten, että alla mainitut tuotteet täyttävät konedirektiivin turvallisuus- ja terveysvaatimukset (direktiivi 2006/42/EY muutoksineen). Seuraavia yhdenmukaistettuja standardeja on sovellettu /

Vi försäkrar härmed att nedan beskrivna produkter överensstämmer med hälso- och säkerhetskrav i EG-maskindirektiv (EG-direktiv 2006/42/EG som ändrat). Följande harmoniserade standarder har tillämpats /

We hereby declare that the products listed below are in conformity with the provisions of the Machinery Directive (directive 2006/42/EC as amended). The following harmonized standards have been applied:

Käesolevaga kinnitame, et allpool loetletud tooted vastavad masinadirektiivi nõuetele (direktiiv 2006/42/EÜ ja selle täiendused). Rakendatud on järgmiseid ühtlustatud standardeid

SFS-EN ISO 12100, SFS-EN ISO 4413

Mallit / Modeller / Models / Mudelid

Avant	
Hydraulitoiminen kompressori; Avant-kuormaajan työlaite Hydraulisk kompressor; arbetsredskap för Avant lastare Hydraulic Compressor; attachment for Avant loaders Kompressor; Avant laaduri töövahend	A35409



1.2.2021 Ylöjärvi, Finland

Risto Käkelä,
Toimitusjohtaja / Verkställande direktör /
Managing Director / Tegevjuht



AVANT[®]